



**alumbramex**<sup>®</sup>  
iluminación **LED**



¿Sabías que una correcta iluminación  
**puede ayudar a mejorar tu salud?**

Adecuar los espacios  
de acuerdo a las necesidades  
puede ayudarnos a realizar  
**nuestras actividades**  
**de una manera más efectiva**  
**y al mismo tiempo cuidar**  
**nuestra salud**

**MODELO** \_\_\_\_\_

AL-MR16/301XX/C Foco MR16 3x1W  
 AL-MR16/104XX/C Foco MR16 4x1W



La iluminación LED representa un ahorro de energía **de un 90%** comparado con la iluminación incandescente, **y hasta un 60% de ahorro** comparado con los focos ahorradores.

**Tiempo de vida**  
 ≥30000 hrs =  
**20 años**

*(Basado en un consumo aproximado de 4 hrs diarias, 1500hrs por año)*

\* Luz disponible en colores BL-BC (Cambiar XX por el color deseado)  
**Carcasa disponible en colores NG-BL-PL (blanco y plata solo sobre pedido)**  
 BL-Blanco (5700-6300K), BC-Blanco Cálido (3000-3600K),

- Está compuesto por **LEDS individuales** que forman una luz integrada y bien distribuida.
- Cuenta con un lente de grado óptico **PMMA**.
- Único y agradable diseño, con color uniforme.
- Por su base de fundición a presión y el orificio de emisión de calor mantiene una **excelente disipación**.

**APLICACIONES**

Por su emisión de luz direccionada es ideal para acentuar espacios en: **museos, tiendas, restaurantes, hoteles, salas de estar, salas de exposiciones, bares etc.** así como para **señalización y anuncio en vitrinas**

**PARAMETROS TÉCNICOS**

CÓDIGO	AL-MR16/301XX/C	AL-MR16/401XX/C
Voltaje	12	
Número de LEDS	3	4
IRC	≥80	
Lumens BC (lm)	230	310

CÓDIGO	AL-MR16/301XX/C	AL-MR16/401XX/C
Lumens BL (lm)	260	360
Consumi máximo (W)	3.5	4.5
Angulo de apertura	38°	
Base	GU5.3	

**POTENCIAS EQUIVALENTES**
**CONSUMO DE ENERGÍA EN WATS**

HALÓGENO      LED

30W (X)      3W (✓)  
 40W      4W

LED	HALÓGENO
3W	30W
4W	40W

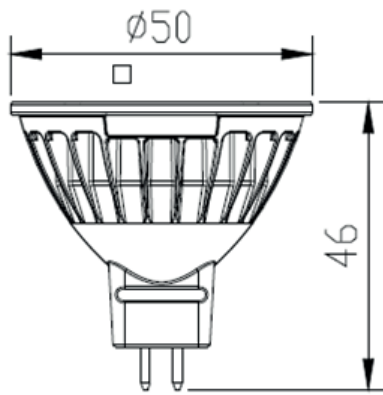
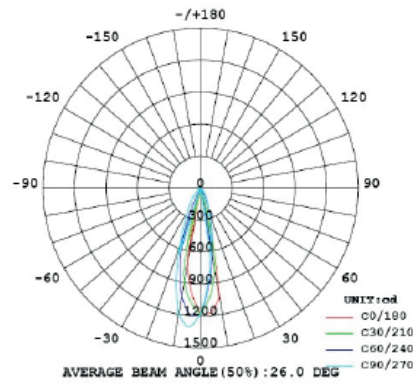
MISMA ILUMINACIÓN

**COMPARATIVO DE AHORRO DE ENERGÍA**

	Halógeno	LED
Durabilidad (horas)	1200 hrs	30000hrs
Durabilidad (años)	≈.8 Años (9,5meses)	≈20 Años
Energía en forma de calor	90%	3%
Energía en forma de luz	10%	97%
Disminución de tiempo de vida por interrupciones continuas	Si	No

\*Cálculos basados en un consumo proximado de de 4hrs/día

**HALÓGENO**      **LED**

**DIMENSIONES**

**CURVAS**


**ATENCIÓN**

- La temperatura de trabajo es de **-20°C - 40°C**, y la humedad de funcionamiento es de **0-95%**. El tiempo de vida se ve severamente afectado cuando se opera fuera de estos parámetros.
- Corrosivos y soluciones químicas pueden dañar las cubiertas protectoras de las luminarias.
- Tome en cuenta que no nos hacemos responsables de las consecuencias causadas por los componentes que no se proveen por ALUMBRAMEX.


**PRECAUCIONES**

- No se encienda cuando el producto se encuentre empacado.
- No conecte la fuente de poder antes de su instalación, y asegurar que el dispositivo esté conectado a tierra (GND).
- Reemplace las cubiertas protectoras con fisuras o grietas.
- Este atento ante prevenciones de incendio, electricidad y vibración.
- Leer las instrucciones de uso con atención antes de la instalación y para futuras consultas.

**INSTALACIÓN Y CONEXIÓN**
**INSTRUCCIONES**

- Verificar que el circuito no esté en corto circuito antes de encender la fuente, si no las piezas del producto se quemaran.
- Verificar que no haya corrosivos, inflamables y material explosivo, alrededor de las luminarias.

**NOTAS**

- Durante la instalación o desmontado la fuente debe de estar apagada.
- El remplazo de una iluminaria es necesario cuando el cuerpo está dañado.

**PROBLEMAS Y SOLUCIONES**

- Si la luminaria no prende, revise si la fuente se encuentra conectada correctamente y que se encuentre encendida.
- Si la luminaria se enciende y se apaga frecuentemente, revise las conexiones entre el suministro y la luminaria.

**PRODUCTOS RELACIONADOS AL MODELO**
**SERIE LL16**

- AL-LL16XX01/C
- AL-LL16XX03/C
- AL-LL16XX02/C
- AL-LL16XX04/C


**SERIE GU10**

- AL-GU10/301XX/C
- AL-GU10/401XX/C

