

MODELO _____

AL-MR16/401XX/C

Foco MR16 4x1W



USO
INTERIOR

Disponible en BC- blanco Cálido y BL-Blanco
(Cambiar XX por el color deseado)

BL-Blanco (5700-6300K), BC-Blanco Cálido (2700-3300K)



APLICACIONES

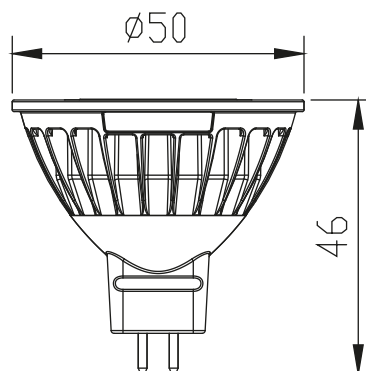
Por su emisión de luz direccionada es ideal para acentuar espacios en: museos, tiendas, restaurantes, hoteles, salas de estar, salas de exposiciones, bares etc. así como para señalización y anuncio en vitrinas

ESPECIFICACIONES

Voltaje	12V
Número de LED	4
Lúmenes (lm)	310BC, 360BL
Consumo máximo(W)	4.5

Apertura (grados)	38
Protección	IP50
IRC	≥80
Base	MR16

DIMENSIONES (mm)



La iluminación LED
Resiste temperaturas
más extremas
que las bombillas incandescentes,
además de mayor humedad y
vibraciones.

Tiempo
de vida
≥30000 hrs ≈
20 años
(Basado en un consumo aproximado de 4 hrs diarias, 1500hrs por año)

