



**alumbramex**<sup>®</sup>  
iluminación **LED**



¿Sabías que la **iluminación LED**  
tiene **mayor durabilidad?**

Hasta **50.000 horas de uso**  
(más de 15 años, si la encendemos  
alrededor de 8 horas al día),  
con un mantenimiento mínimo.

**MODELO**

AL-SP024XX/C Luminaria Sobrepuesta Plana 24cm  
 AL-SP029XX/C Luminaria Sobrepuesta Plana 29cm  
 AL-SP033XX/C Luminaria Sobrepuesta Plana 33cm



- Tiene una apariencia altamente elegante, su base está fabricada en policarbonato de alta densidad y su placa luminosa en PMMA, lo que la brinda una gran resistencia en un bajo peso.
- Cuenta con una tecnología de distribución de luz de fondo, en la cual la luz puntual de LED se expande hacia la placa del panel, teniendo así una mayor superficie luminosa y creando una alta uniformidad en la emisión de luz, reduciendo de esta forma la sensación de vista cansada.
- Es amigable con el ambiente, tiene larga vida y bajo costo de mantenimiento.

**Disponibles en colores BL-BC (Cambiar XX por el color deseado)**

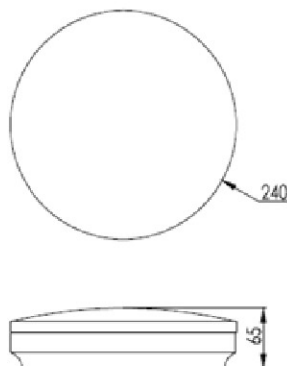
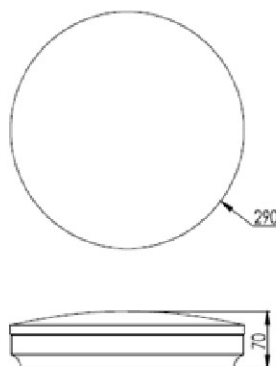
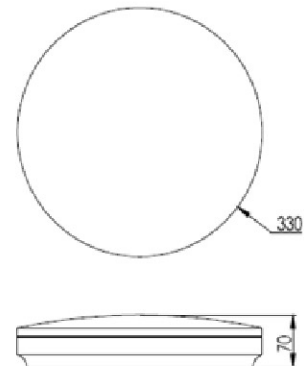
BL-Blanco (5700-6300K), BC-Blanco Cálido (2700-3300K)

**APLICACIONES**

Ideal para sustituir a los focos fluorescentes o incandescentes pero agregando un toque de elegancia al lugar, como en salas, cuartos, cocinas, recibidores, estudios, hoteles etc.

**PARAMETROS TÉCNICOS**

| CÓDIGO             | AL-SP024XX/C | AL-SP029XX/C | AL-SP033XX/C   |
|--------------------|--------------|--------------|----------------|
| Voltaje            | AC 100-240V  |              |                |
| Lúmenes (lm)       | 650BL, 600BC | 950BL, 850BC | 1200BL, 1100BC |
| Consumo máximo (W) | 9            | 12           | 15             |
| Cantidad de LEDS   | 120          | 176          | 240            |
| IRC                | ≥80          |              |                |
| Protección         | IP20         |              |                |
| Apertura (grados)  | 120          |              |                |
| Peso (kg)          | 0.6          | 0.7          | 0.8            |

**DIMENSIONES (mm)**
**AL-SP024XX/C**

**AL-SP029XX/C**

**AL-SP030XX/C**



**ATENCIÓN**

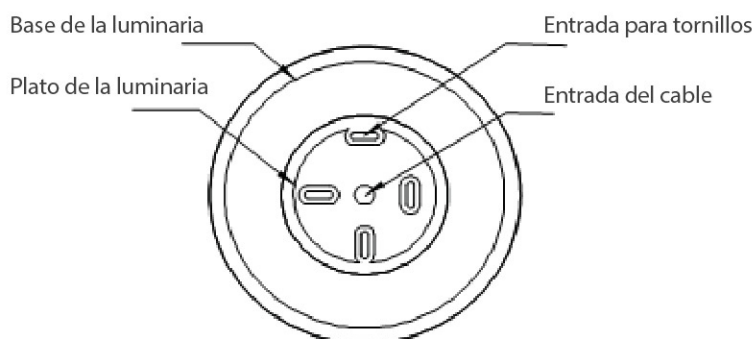
- La temperatura de trabajo es de -20°C - 40°C, y la humedad de funcionamiento es de 0-95%.
- El tiempo de vida se ve severamente afectado cuando se opera fuera de estos parámetros.
- Corrosivos y soluciones químicas pueden dañar las cubiertas protectoras de las luminarias.
- Tome en cuenta que no nos hacemos responsables de las consecuencias causadas por los componentes que no se proveen por ALUMBRAMEX


**PRECAUCIONES**

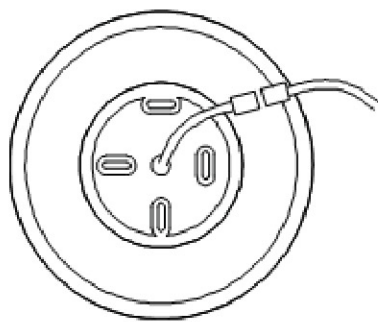
- No se encienda cuando el producto se encuentre empacado.
- No conecte la fuente de poder antes de su instalación, y asegurar que el dispositivo esté conectado a tierra (GND).
- Remplace las cubiertas protectoras con fisuras o grietas.
- Este atento ante prevenciones de incendio, electricidad y vibración.
- Leer las instrucciones de uso con atención antes de la instalación y para futuras consultas.

**INSTALACIÓN Y CONEXIÓN**

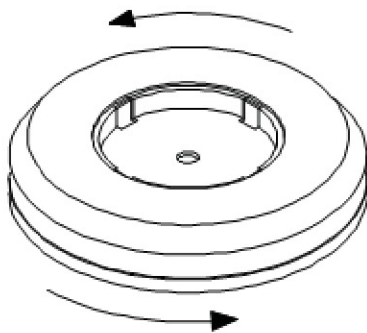
Paso 1. Fijar el plato base



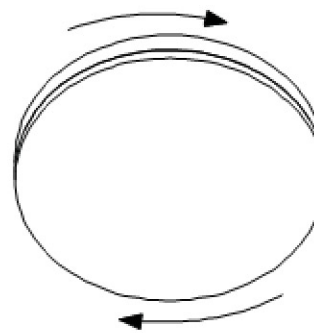
Paso 2.- Conectar el driver



Paso 3.- Fijar la pantalla



Instalación terminada


**INSTRUCCIONES**

- Verificar que el circuito no esté en corto circuito antes de encender la fuente, si no las piezas del producto se quemaran.
- Verificar que no haya corrosivos, inflamables y material explosivo, alrededor de las luminarias.

**NOTAS**

- Durante la instalación o desmontado la fuente debe de estar apagada.
- El remplazo de una iluminaria es necesario cuando el cuerpo está dañado.

**PROBLEMAS Y SOLUCIONES**

- Si la luminaria no prende, revise si la fuente se encuentra conectada correctamente y que se encuentre encendida.
- Si la luminaria se enciende y se apaga frecuentemente, revise las conexiones entre el suministro y la luminaria.

